

Sistema de movimentación para Rack
Type
Mesa de prelavado con seno, dcha>
izqda, 900mm

ARTÍCULO # _____

MODELO # _____

NOMBRE # _____

SIS # _____

AIA # _____



865402 (BHRPTB09R)

Mesa de prelavado con
seno para Rack Type,
derecha>izquierda, 900 mm

Descripción

Artículo No.

Para lavavajillas Rack Type. Construida en acero inoxidable AISI 304. Alzatina de 300 mm de altura. 2 patas cuadradas tubulares de 40 x 40 mm regulables en altura. Dimensiones de seno 500 x 400 x 300 (a) mm con tubo de rebosadero, agujero de desagüe y sifón de plástico. Dirección de los cestos: de derecha a izquierda.

Características técnicas

- Las mesas se suministran desmontadas y son fáciles de montar.
- Diseñada para cestos de lavado de 500x500 mm.
- La mesa de clasificación pasante se puede combinar con otras mesas de clasificación a fin de prolongar la longitud y aumentar la capacidad de clasificación.
- Disponible en sentido antihorario para el área de carga.

Construcción

- Fabricado completamente en acero inoxidable AISI 304.
- Alzatina incluida.
- Los perfiles profundos antigoteo están totalmente plegados con un borde inferior que garantiza la seguridad y la facilidad de limpieza.
- Todas las superficies son lisas con acabado pulido.
- Patas cuadradas tubulares de 40x40 mm, en acero inoxidable AISI 304.
- Las mesas se fijan al lavavajillas y se ajustan con un par de patas en el otro extremo.
- Apto para instalarse solo con el Rack Type a fin de ahorrar espacio.

Sostenibilidad



- Patas de acero inoxidable regulables en altura (50mm) para alinear la altura de manejo entre el lavavajillas y la mesa y también para garantizar que la mesa drene el agua hacia el lavavajillas.

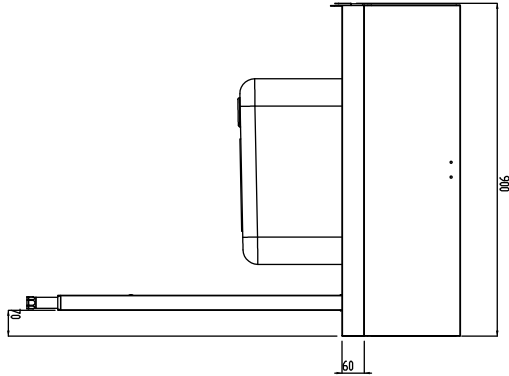
accesorios opcionales

- Placa de desbarasado PNC 855297
- Kit fijación suelo para 2 patas cuadradas PNC 865386
- Mesa con puente extraíble, 800 mm PNC 865418
- Mesa con puente extraíble y agujero, 800 mm PNC 865419
- Entrepañó para mesas de lavavajillas, 900 mm PNC 865479

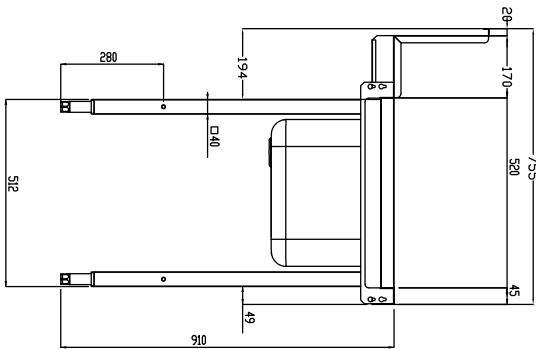
Aprobación: _____



Alzado

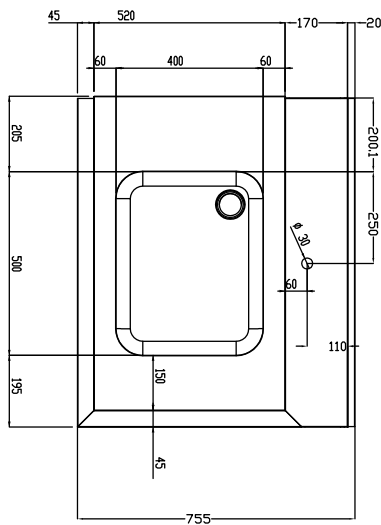


Lateral



D = Desagüe

Planta



Info

Dimensiones externas, ancho	
865402 (BHRPTB09R)	900 mm
Dimensiones externas, fondo	755 mm
Dimensiones externas, alto	1170 mm
Peso neto	19 kg
Dimensiones de la alzatina, alto	260 mm
Dimensiones del recipiente:	